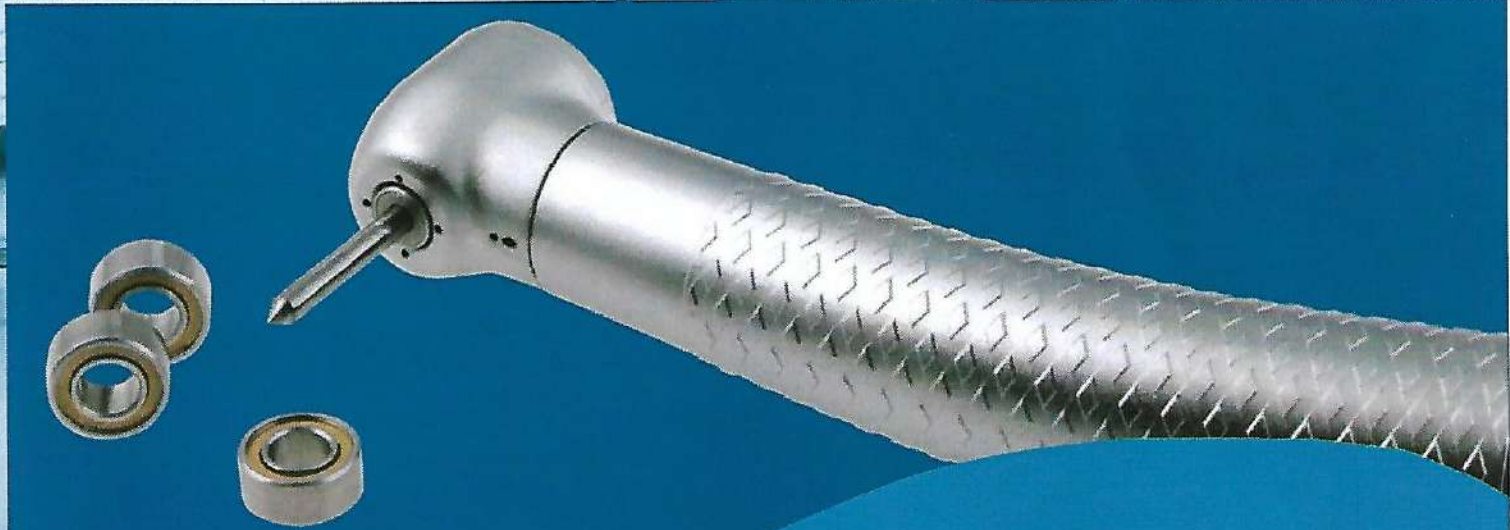




HQW



DentX

High Precision Dental Bearings

ตลับลูกปืนความเที่ยงตรงสูงสำหรับทันตกรรม

DentX

ที่สุดของความเป็นเลิศ

ผลิตภัณฑ์ DentX จาก HQW Precision นำมาซึ่งศักราชใหม่ของตลับลูกปืนทางทันตกรรมในกรออกแบบ คุณภาพ และนวัตกรรมใหม่ที่ส่งผลกระทบต่อชีวิตของคุณ โดยที่ถูกรออกแบบมาอย่างเชี่ยวชาญสำหรับการใช้ อุปกรณ์ทันตกรรมในสภาพแวดล้อมที่รุนแรง, ตลับลูกปืน Dentx สามารถให้ทั้งคุณภาพและความเชื่อมั่นได้อย่างเต็มเปี่ยม

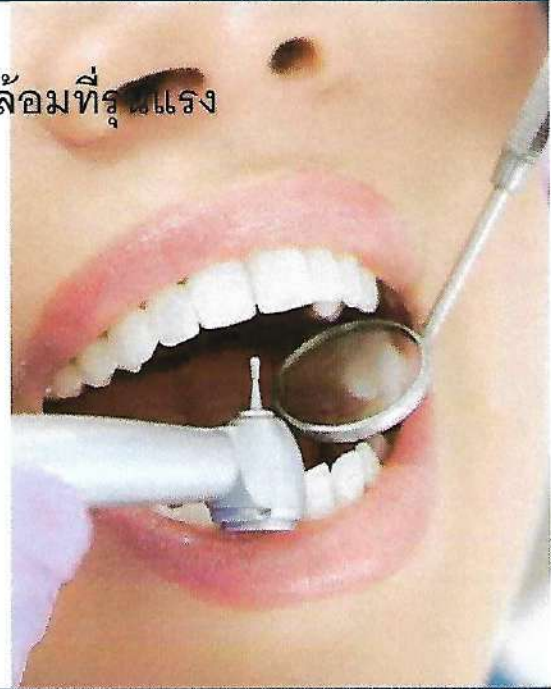
HQW Precision เป็นผู้เชี่ยวชาญในการผลิตตลับลูกปืนขนาดเล็กมากที่มีความเที่ยงตรงสูงสำหรับการใช้งานสมรรถนะสูง บริษัทดำเนินการด้วยเทคโนโลยีที่ทันสมัยที่สุดในโรงงานใน Kürnach, Germany, ผู้ให้บริการด้านงานวิศวกรรม, ออกแบบ และทดสอบทุกรูปแบบกับลูกค้าทั่วโลก จุดแข็งของบริษัทอยู่ที่บุคลากรของเราและการมุ่งเน้นลูกค้าอย่างไม่ลดละ เราภูมิใจที่ เป็นผู้ผลิตที่มีแบรนด์ "Made in Germany" ด้วยความสามารถในการแก้ปัญหาทั้ง อุปกรณ์ทันตกรรมความเร็วต่ำและหัดกรอพื้นความเร็วสูง HQW Precision จึงเป็นที่ยอมรับว่าเป็น ผู้ผลิตที่เชื่อถือได้ในอุตสาหกรรม อุปกรณ์ทันตกรรม



EXtreme Environments สภาวะแวดล้อมที่รุนแรง

เป็นที่ปฏิเสธไม่ได้ว่าสภาพแวดล้อมเวลาใช้งานของอุปกรณ์ทันตกรรมนั้นไม่เป็นมิตรต่อตลับลูกปืน ดังนั้น ตลับลูกปืนของ DentX จึงถูกสร้างให้สามารถทำงานได้ในสภาพแวดล้อมที่รุนแรงไม่เป็นมิตร

- ออกแบบมาให้สามารถทำความเร็วสูง (500,000 rpm) ได้อย่างราบรื่น มีเสียงเบาเวลาใช้งาน และมีระดับการเสียดสีที่ต่ำเพื่อความสะอาดสบายของผู้รับการรักษา
- ตัวแหวนและรังไข่วัสดุพิเศษ ทำให้ตลับลูกปืนมีอายุใช้งานที่นานขึ้น ป้องกันการสึกหรอและผลพวงจากการล่าช้า
- ตลับลูกปืนทันตกรรมของ DentX ได้ถูกออกแบบมาให้มีอายุใช้งานที่ยาวนานที่สุด ลดความถี่ที่จะต้องทำการซ่อมบำรุง และช่วยลดค่าใช้จ่ายตลอดอายุใช้งานของตลับลูกปืน
- ผลิตภัณฑ์ถูกสร้างจนถึงรายละเอียดเล็กน้อยที่สุด และออกแบบมาเพื่อลดแรงเสียดสีลงให้น้อยที่สุด ทำให้เกิดความร้อนเวลาใช้งานต่ำ ทำให้ผู้รับการรักษาสะอาดสบายมากขึ้น



EXceptional Quality คุณภาพที่เยี่ยมยอด

สภาวะที่อันตรายต้องการมาตรฐานคุณภาพที่สูง และตลับลูกปืนทันตกรรมของ DentX สอดคล้องกับข้อจำกัดที่ความคาดหวังจากผู้ผลิตระดับพรีเมียม

- การประกอบ ทดสอบ และการบรรจุลูกปืนใสในบรรจุภัณฑ์เกิดขึ้นในห้องสะอาดล้ำสมัยระดับ Clean Room Class 7 (10,000) ลูกค้าของเราสามารถไว้วางใจได้ว่าตลับลูกปืนจะมีความสะอาดและถูกสุขลักษณะเป็นที่สุด
- ลูกปืนถูกสร้างขึ้นตามมาตรฐานความหนาแน่น ABEC9 (ISO P2) เพื่อความเที่ยงตรงระดับสูงสุด
- HQW ให้ความสำคัญขั้นต้นกับการออกแบบ ทำให้สามารถมีขนาดกะทัดรัดน้ำหนักต่ำและการประสานจุดเด่นได้ตามที่ต้องการ รวมทั้งการช่วยเหลือด้านเทคนิคในกระบวนการพัฒนาการใช้งานตามความต้องการของผู้ใช้
- ห้องวิจัยด้านทันตกรรมของ HQW มีอุปกรณ์ล้ำสำหรับทดสอบตลับลูกปืนโดยเฉพาะ เพื่อให้มั่นใจได้ว่าตลับลูกปืนสามารถทำงานได้ตรงตามความต้องการ

Manufacturing EXcellence ความเป็นเลิศในการผลิต

ความสามารถในการผลิตของโรงงานใน Kürnach, Germany นั้นอยู่ในระดับโลก มีการใช้เครื่องจักรสมัยใหม่ที่มีประสิทธิภาพ และสถานที่ทดสอบที่ทันสมัยและซับซ้อน

- โรงงานของเราเรามีระบบวิจัยและพัฒนา ระบบทดสอบ และโปรแกรมรับประกันคุณภาพระดับสูง รวมถึงความมุ่งมั่นในเรื่องการพัฒนาต่อไปเรื่อยๆในทุกสิ่งที่เราทำ
- สินค้าทุกชิ้นของเราผ่านการวิเคราะห์ระดับเสียงรบกวนในสภาพห้องสะอาด
- ด้วยแนวทางอุตสาหกรรมการผลิตของเราที่รวดเร็วและยืดหยุ่น ทำให้เราสามารถเสนอตลับลูกปืน DentX ได้ทั้งในปริมาณมากหรือน้อย ตามแต่ความต้องการของลูกค้า
- ด้วยข้อดีในด้านประสิทธิภาพอย่างมากมาย รวมถึงราคาที่คุ้มกับคุณภาพ ตลับลูกปืน DentX จึงเป็นทางเลือกที่คุ้มค่ากับเงินของคุณ



Technology Features คุณสมบัติทางด้านเทคโนโลยี

Balls เม็ดลูกปืน

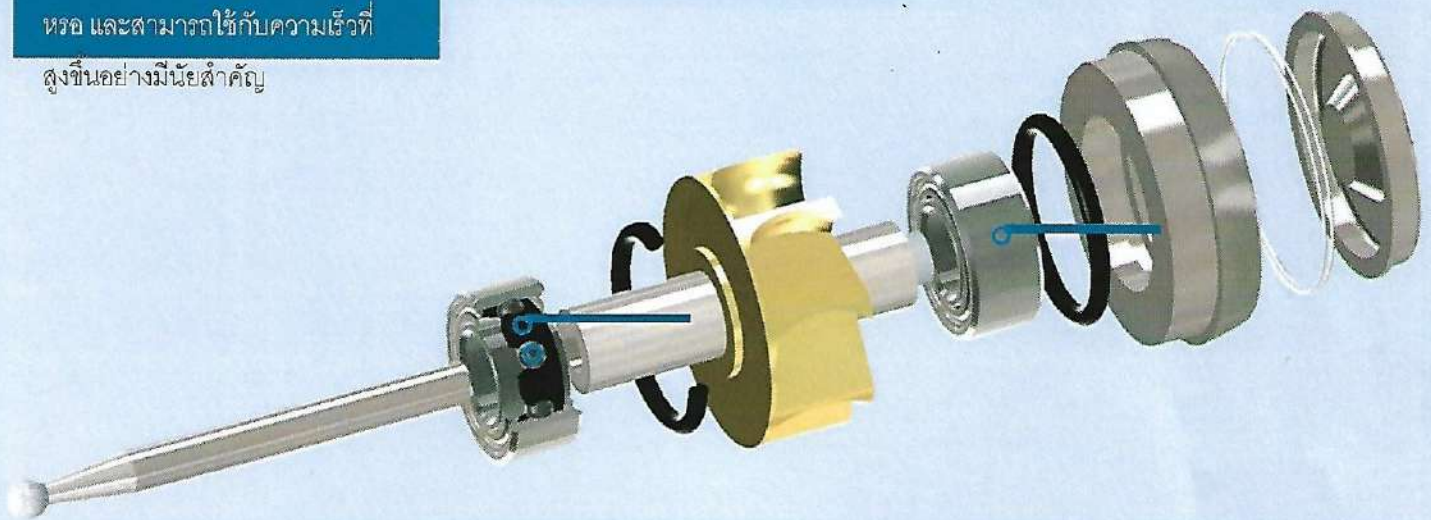
ตลับลูกปืน DentX โดยมาตรฐานจะถูกผลิตออกมาให้มีเม็ดลูกปืนทำจากเหล็ก เม็ดลูกปืนเซรามิค (ซิลิคอน ไนไตรด์) ได้ถูกนำมาใช้งานเช่นกันโดยจะมีความแข็งที่มากขึ้น น้ำหนักเบาลง และทนทานต่อการสึกหรอ และสามารถใช้กับความเร็วที่สูงขึ้นอย่างมีนัยสำคัญ

Cages รังหรือกรง

สำหรับความต้องการส่วนมาก วัสดุที่ใช้ในการผลิตรังลูกปืนนั้น มีให้เลือกได้หลากหลาย รวมถึง PEEK, TORLON® และ Polyamide

Ring Materials วัสดุรางวิ่ง

เหล็กที่ทนการกัดกร่อนได้สูงถูกนำมาผลิตใช้เพื่อยืดอายุการใช้งานของตลับลูกปืน และป้องกันผลที่อาจจะเกิดจากการปะทะด้วยไอน้ำหรือสารเคมีหลายๆรอบหลายๆครั้ง



DentX Product Range กลุ่มผลิตภัณฑ์



ตลับลูกปืนเม็ดกลมสัมผัสดเชิงมุม มีริงลูกปืน Torlon® และ แหวนนอกที่ทำเป็นชิ้น



ตลับลูกปืนเม็ดกลมสัมผัสดเชิงมุมที่มีแหวนในยึดออกมา และริงลูกทำจากวัสดุ Phenolic.



ตลับลูกปืนเม็ดกลมสัมผัสดเชิงมุม มีแหวนนอกที่ทำเป็นชิ้น, ริงลูกปืนเป็น Torlon® และมีฝักันฝุ่นแบบพิเศษ



ตลับลูกปืนเม็ดกลมร่องลึก ริงแบบมงกุฎทำจาก Torlon® และ มีฝักันฝุ่น 2 ด้าน



ตลับลูกปืนเม็ดกลมสัมผัสดเชิงมุมมีปีก (Flange), ริงลูกปืนทำจาก Phenolic และแหวนนอกแบบมีฝักันฝุ่นรวมอยู่ในตัวตลับลูกปืน



ตลับลูกปืนเม็ดกลมสัมผัสดเชิงมุม มีริงลูกปืนทำจาก Torlon® และแหวนนอกแบบมีฝักันฝุ่นรวมอยู่ในตัวตลับลูกปืน



ตลับลูกปืนเม็ดกลมร่องลึก ริงแบบมงกุฎทำจาก Torlon® และมีฝักันฝุ่นอยู่ด้านเดียว



ตลับลูกปืนเม็ดกลมร่องลึก มีฝักันฝุ่นเคลือบทอง, มีร่องที่แหวนใน, รางวิ่งเยื้องแนว และริงแบบมงกุฎทำจาก Torlon®



แหวนสปริงแบบคลื่น